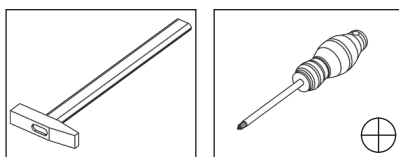


Potřebné nářadí





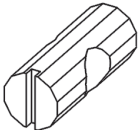


- Doporučujeme, abyste obal nevyhazovali až do dokončení montáže.
- Montáž se nejlépe provádí na měkkém a čistém povrchu, jako je karton, ručník, deka. To ochrání okraje nábytku před poškozením.
- Jak plastové obaly tak i kování skladujte na místě, kterému nemají přístup kojenci a děti.
- Všechna spojení by měla být řádně utažena.
- Před montáží si přečtěte celé pokyny pro montáž.
- Pokud zjistíte vady nebo poškození, nemontujte součásti.



Kování umístěné v obalu

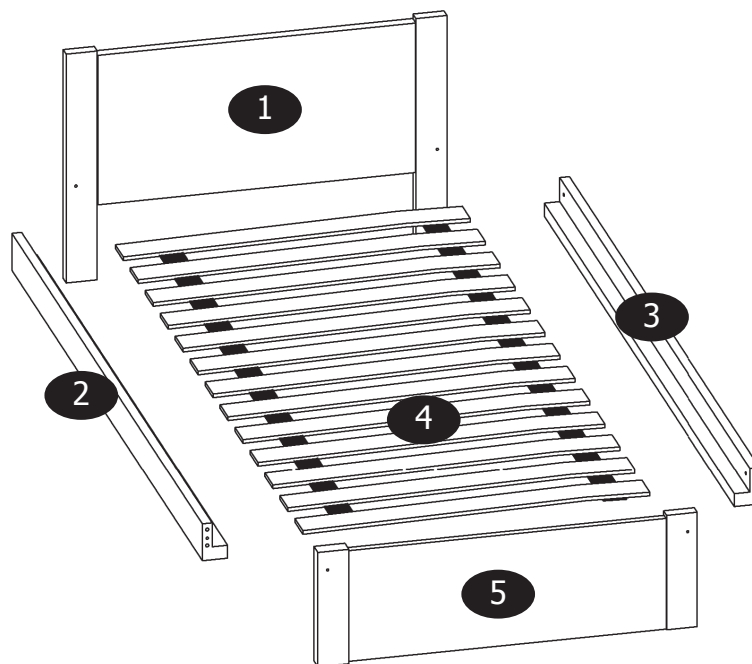
- Před zahájením montáže zkontrolujte, zda nechybí některé součásti



<p>E1</p>  <p>7,8x35 mm 8x</p>	<p>G7</p>  <p>4x</p>	<p>G0</p>  <p>4x</p>
<p>S1F</p>  <p>Ø3,5x16 26x</p>	<p>K1</p>  <p>1x</p>	

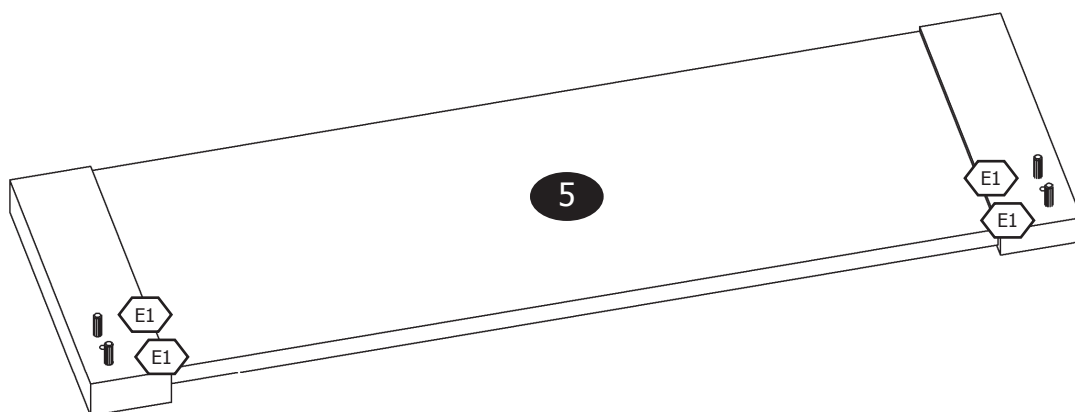
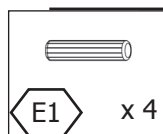
Části umístěné v obalech

- 1 x 1
- 2 x 1
- 3 x 1
- 4 x 1
- 5 x 1

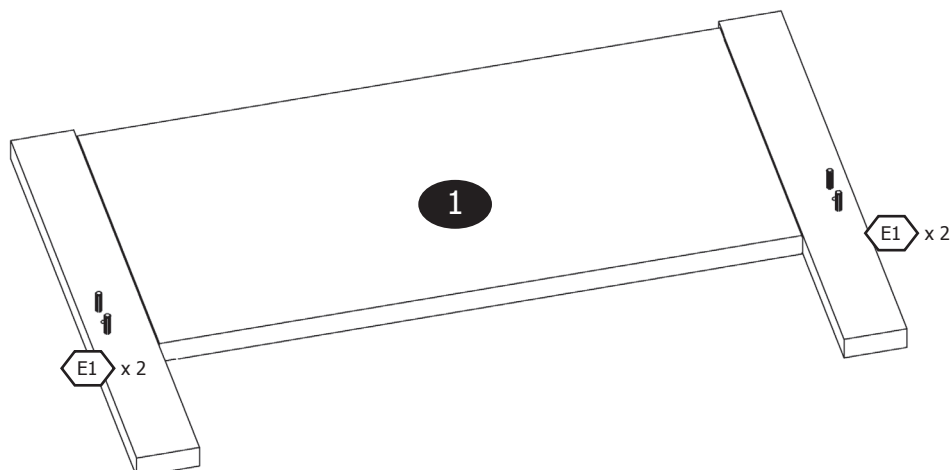
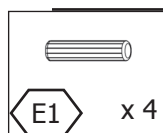


Pokyny pro montáž

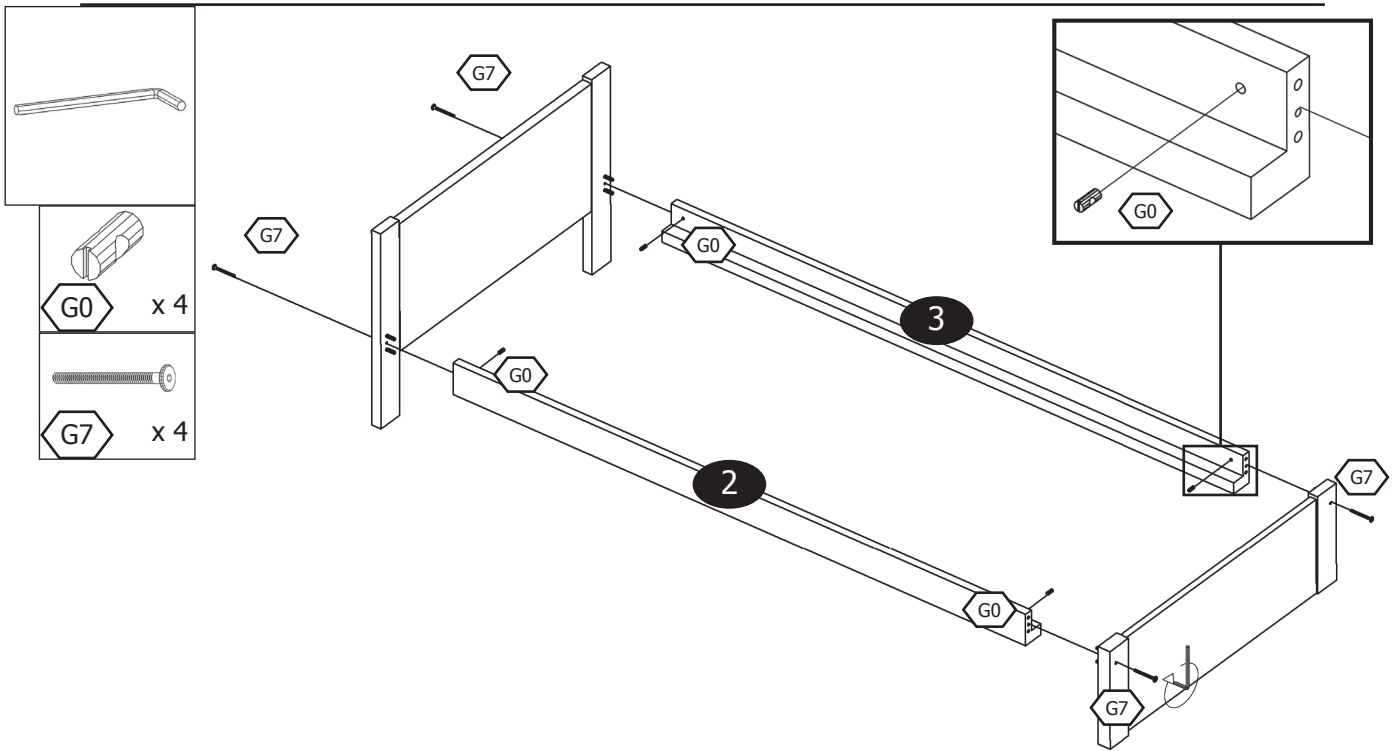
1



2



3



4

