

Potřebné nářadí



Varianta 120



Varianta 140



Varianta 160






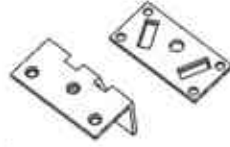
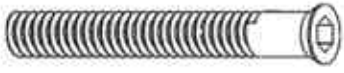

- Montáž provádějte nejlépe na měkké a čisté ploše, takové jako kartóny, ručníky, deky. Chrání to před poškozením hran nábytku.
- Všechny plastové obaly, tak i kování uchovávejte mimo dosah batolat a dětí.
- Všechny spoje musí být správně dotaženy.
- Před samotnou montáží se seznamte s celým návodem k montáži.
- Nemontujte prvky, pokud si všimnete nějaké vady nebo poškození.!



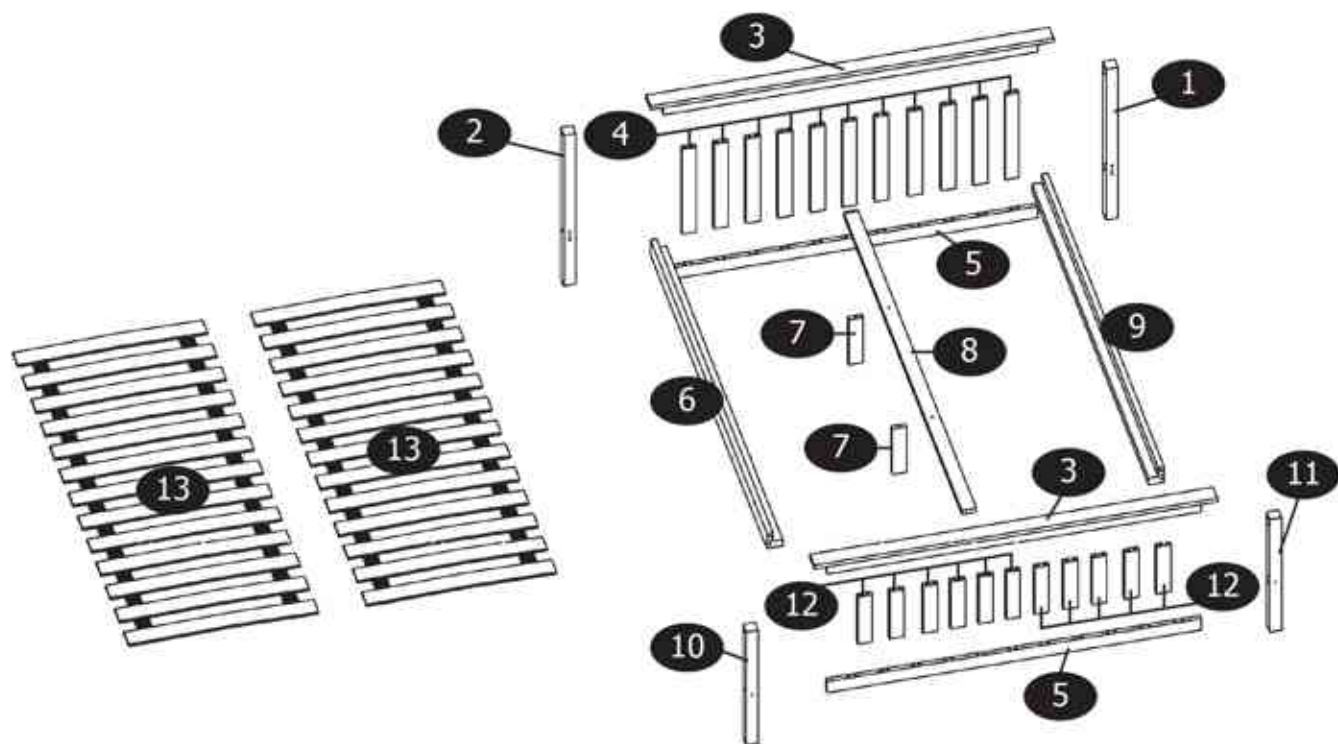
Kování, které se nachází v balení

- Před přistoupením k samotné montáži prosíme o kontrolu, zda nechybí nějaké montážní prvky.



<p>S14</p>  <p>8x Vrut</p>	<p>G7</p>  <p>4x Vrut</p>	<p>G0</p>  <p>4x Závitová vložka</p>
<p>E1</p>  <p>104x[□] / 96x[*] / 88x[°] Kolík</p>	<p>S1</p>  <p>14x Vrut</p>	<p>D25</p>  <p>2x Montážní úchyty</p>
<p>F3</p>  <p>2x Konfirmáty</p>	<p>S1F</p>  <p>Ø3,5x16 30x Vrut spax</p>	

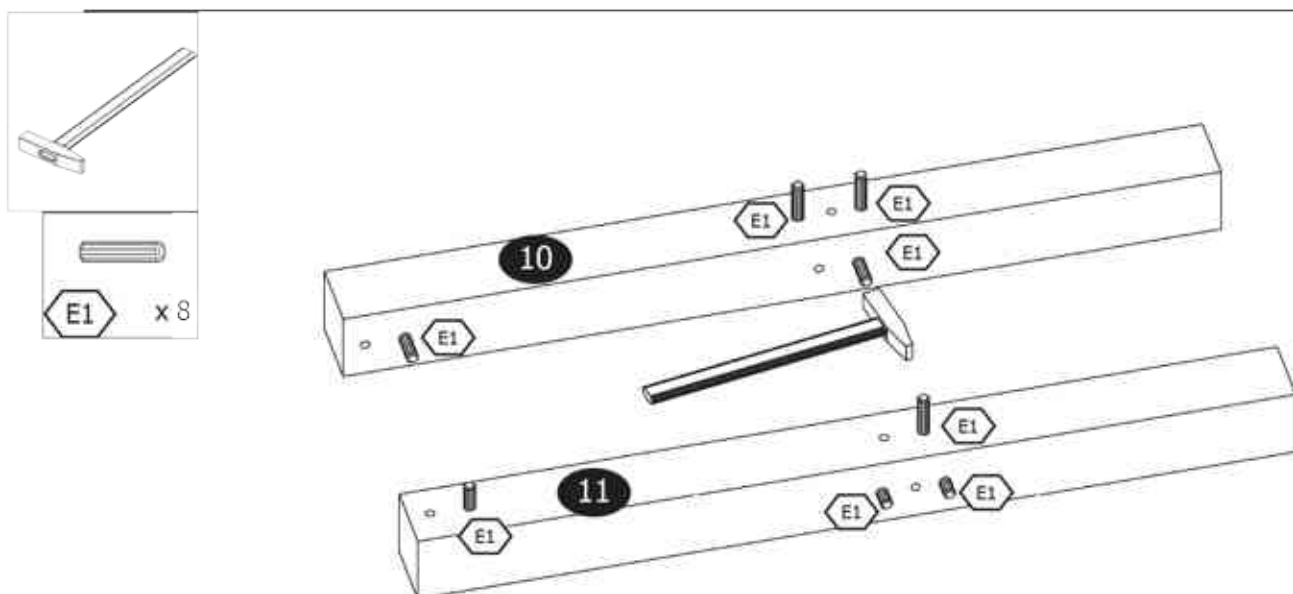
- varianta 120
- * varianta 140
- ° varianta 160

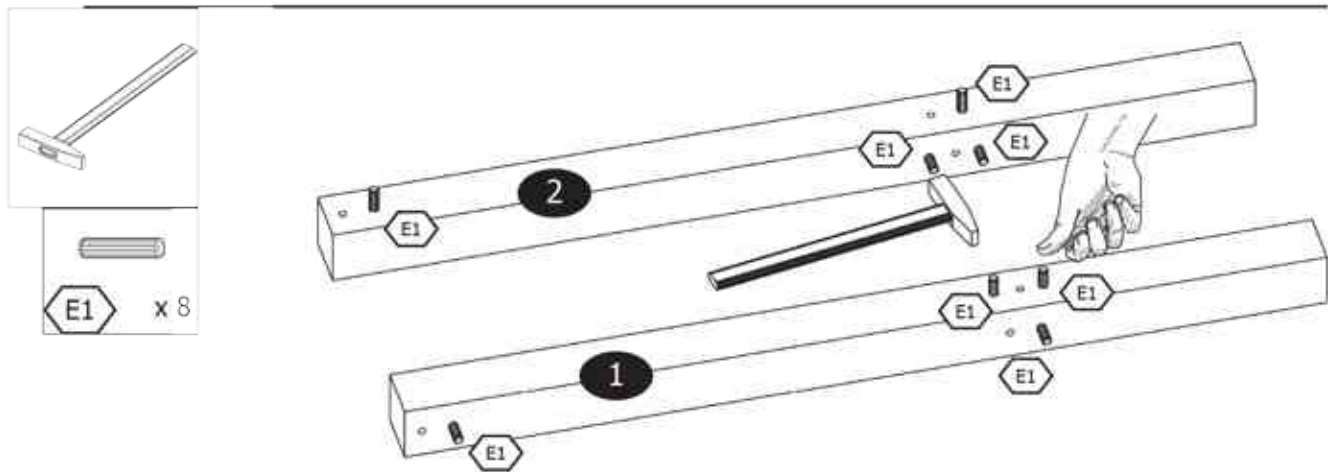


	1	2	3	4	5	6	7	8	9	10	11	12	13
Varianta 160	x1	x1	x2	x11	x2	x1	x2	x1	x1	x1	x1	x11	x2
Varianta 140	x1	x1	x2	x10	x2	x1	x2	x1	x1	x1	x1	x10	x2
Varianta 120	x1	x1	x2	x9	x2	x1	x2	x1	x1	x1	x1	x9	x2

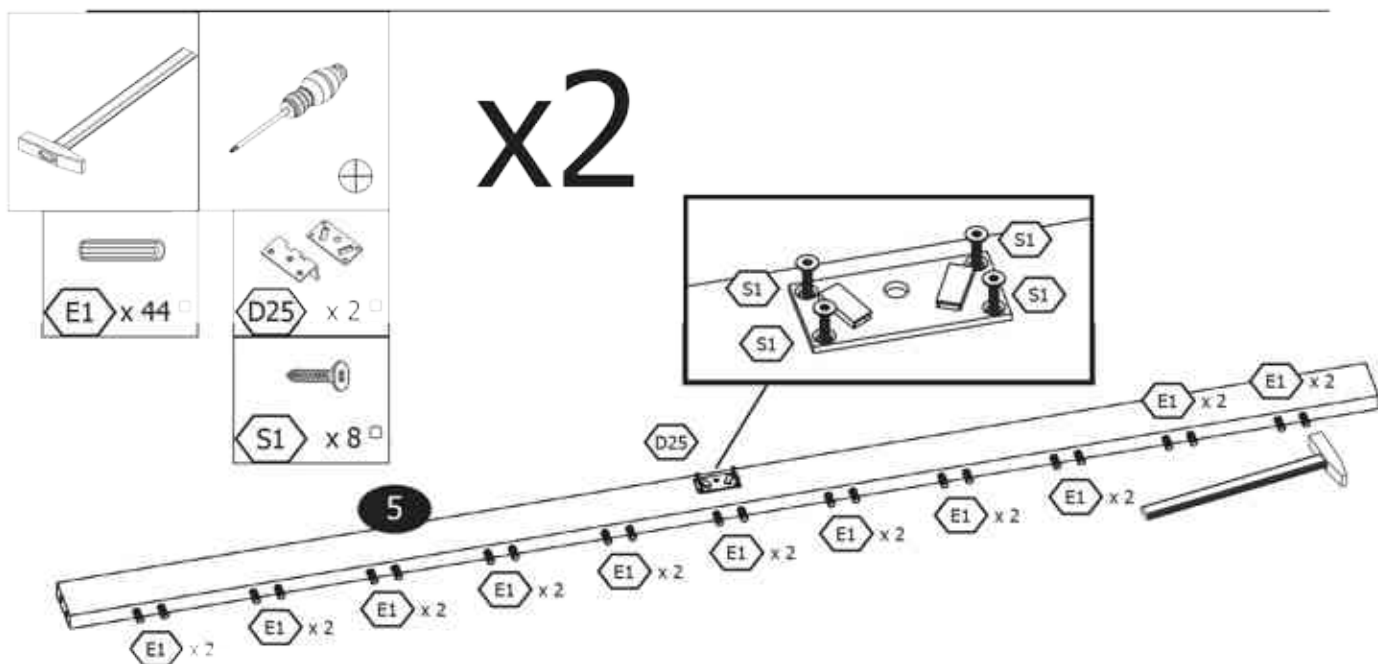
Návod k montáži

1

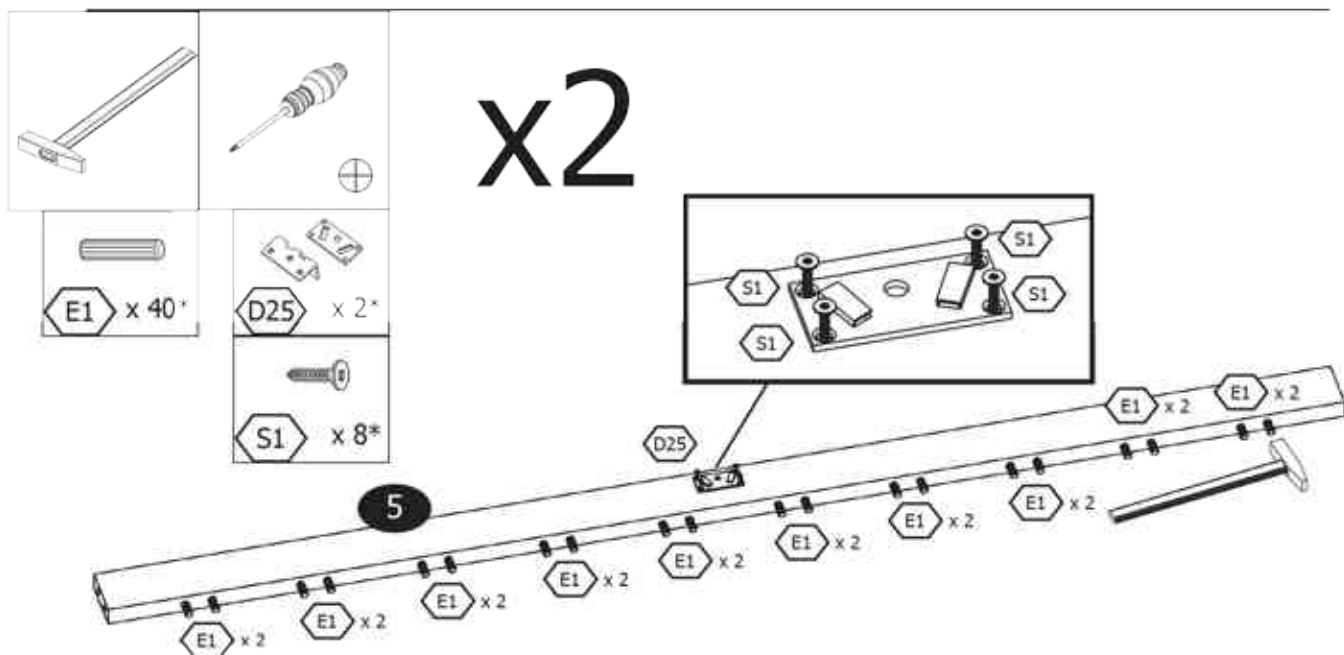


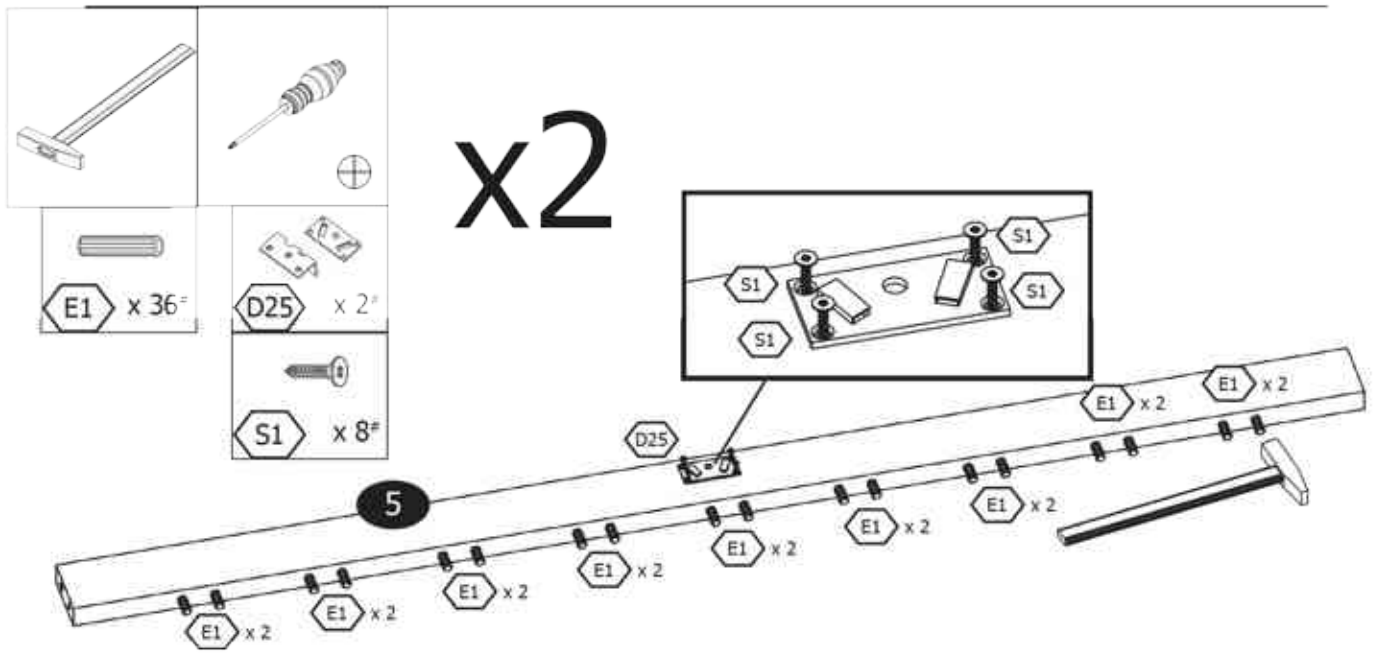


3 - Varianta 160

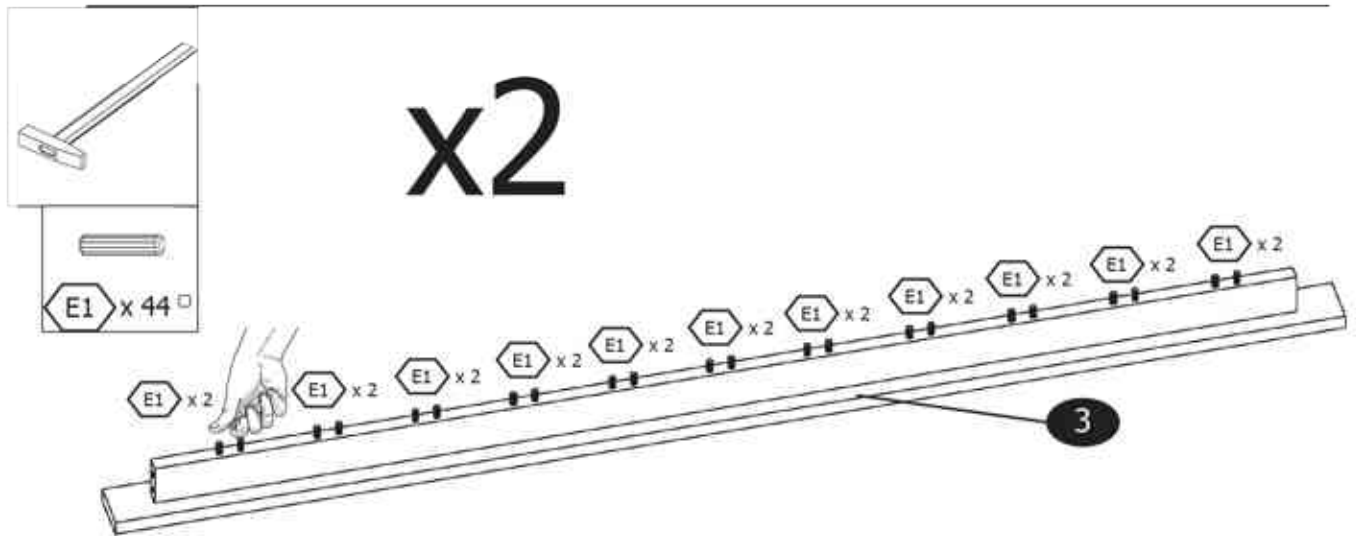


4 - Varianta 140

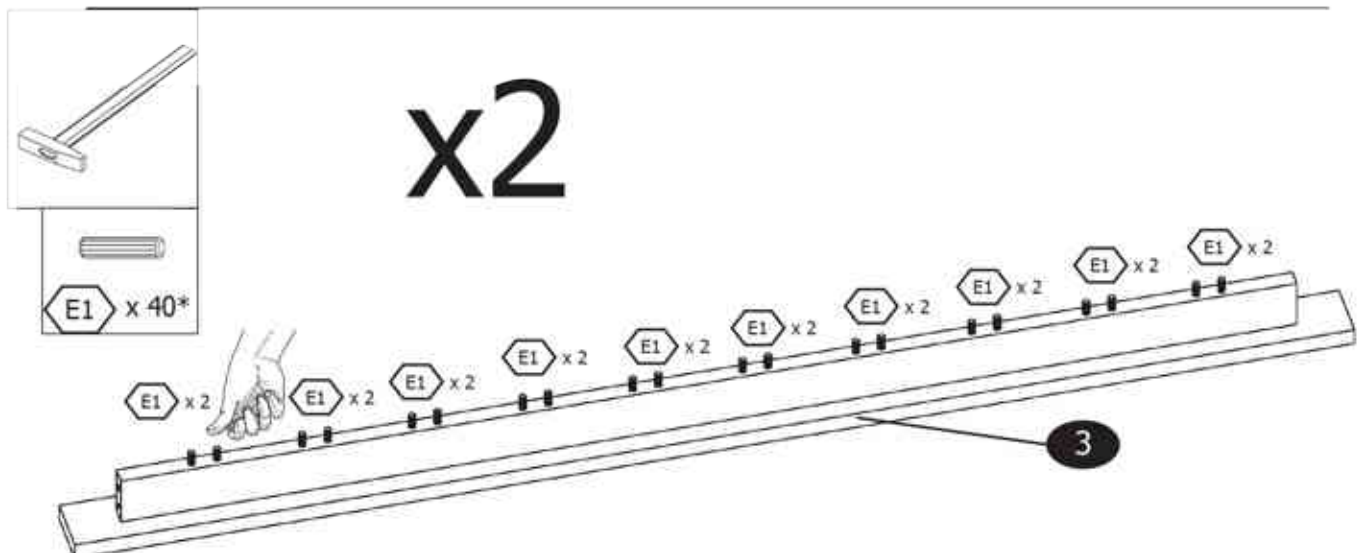


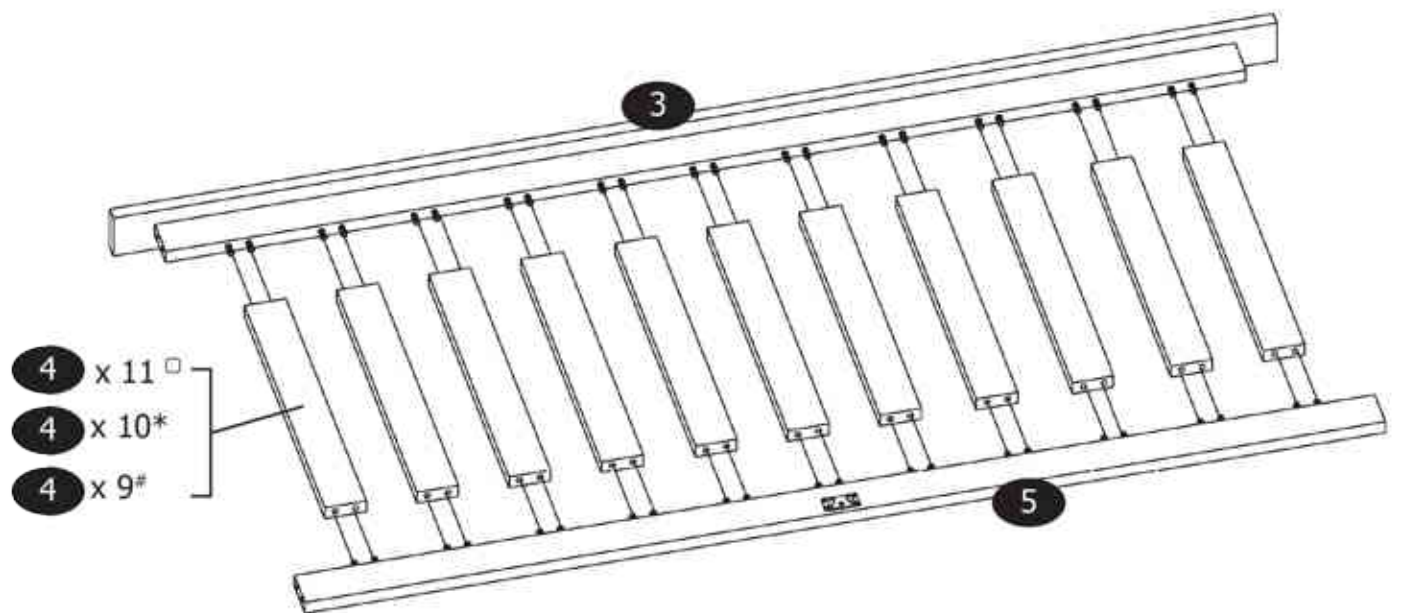
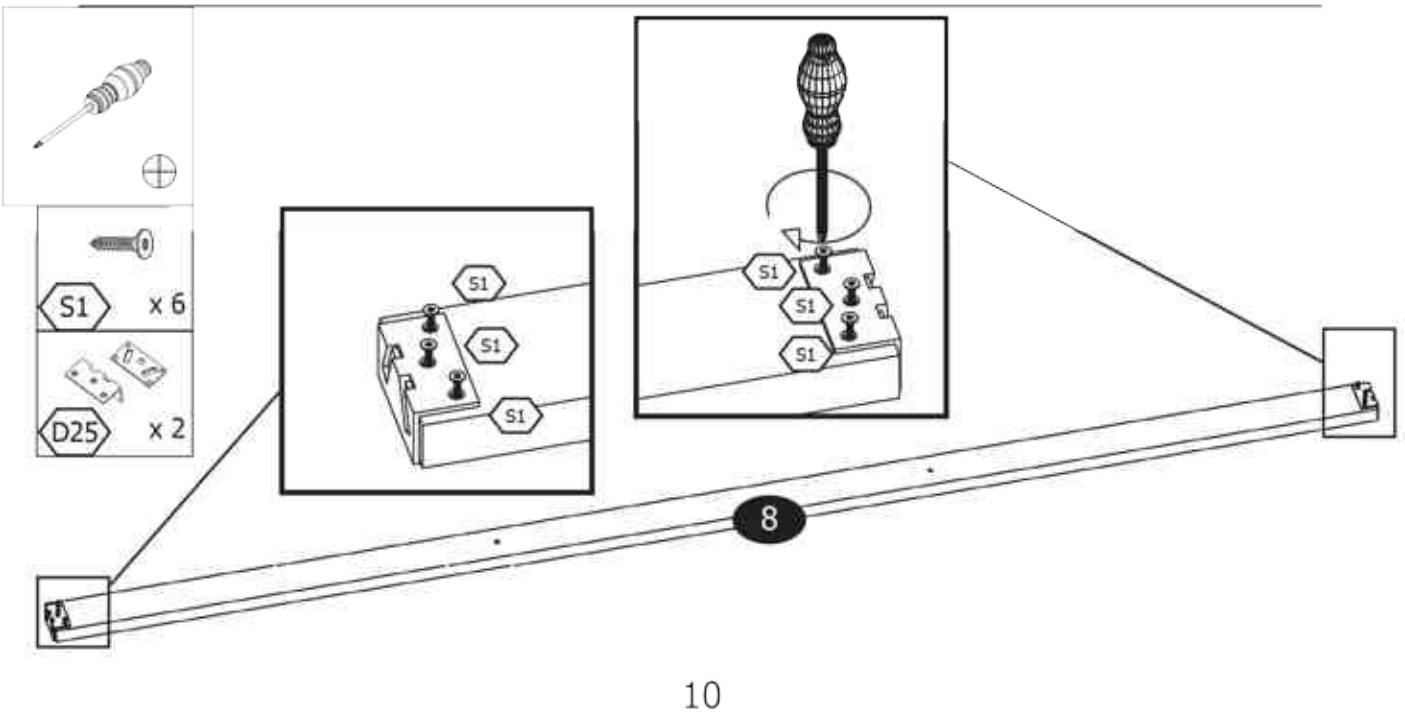
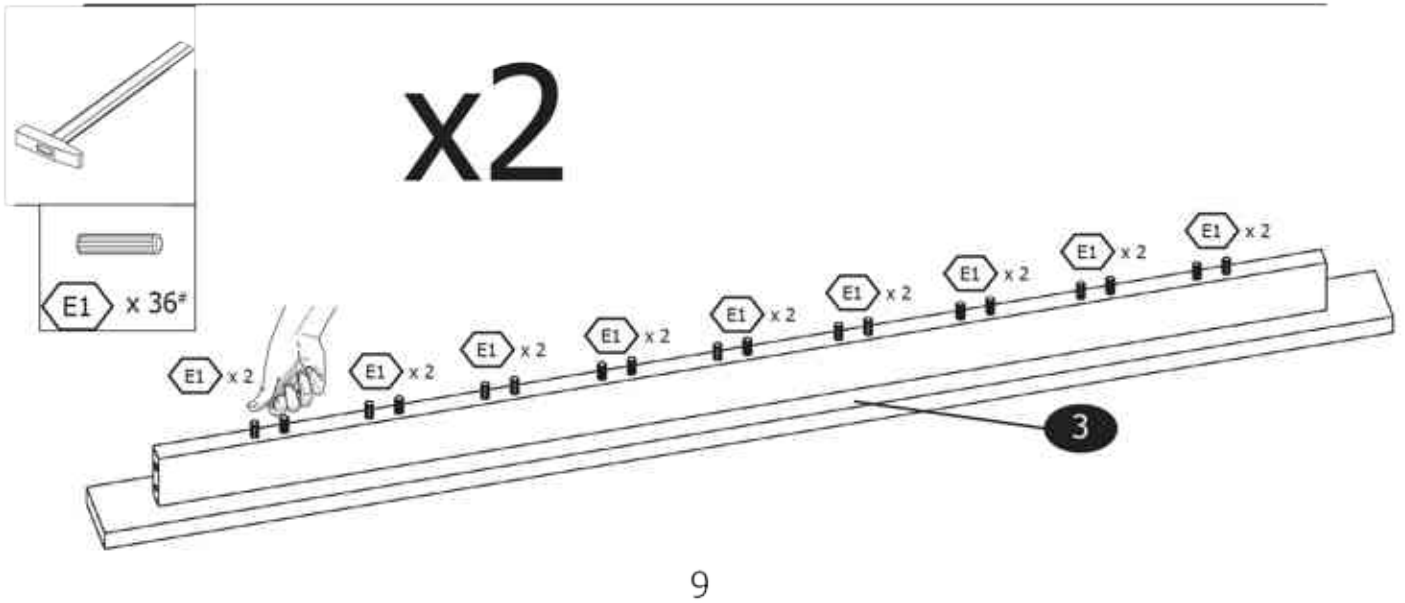


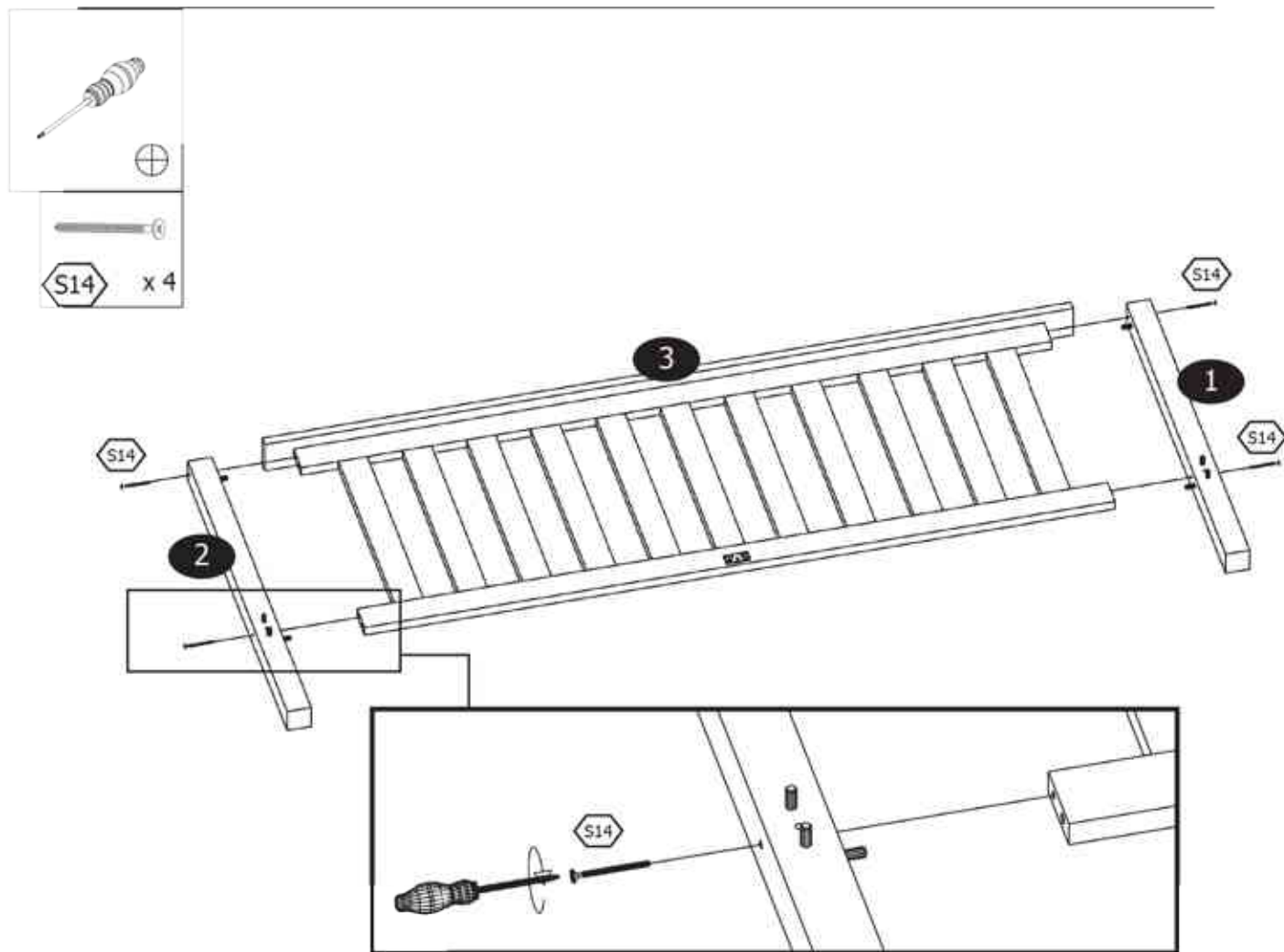
6 - Varianta 160



7 - Varianta 140







12

