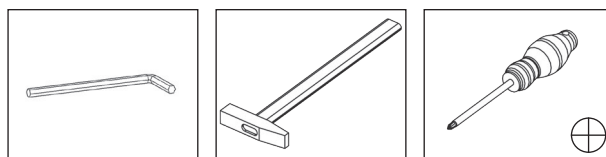


Potřebné nářadí



Verze 120, 140, 160, 180



Verze 90



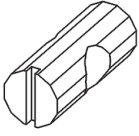




- Doporučujeme, abyste obal nevyhazovali až do dokončení montáže.
- Montáž se nejlépe provádí na měkkém a čistém povrchu, jako je karton, ručník, deka. To ochrání okraje nábytku před poškozením. protect finish.
- Jak plastové obaly tak i kování skladujte na místě, kterému nemají přístup kojenci a děti.
- Všechna spojení by měla být řádně utažena.
- Před montáží si přečtěte celé pokyny pro montáž.
- Until starting assembling please read whole instruction.
- Pokud zjistíte vady nebo poškození, nemontujte součásti.



Kování umístěné v obalu

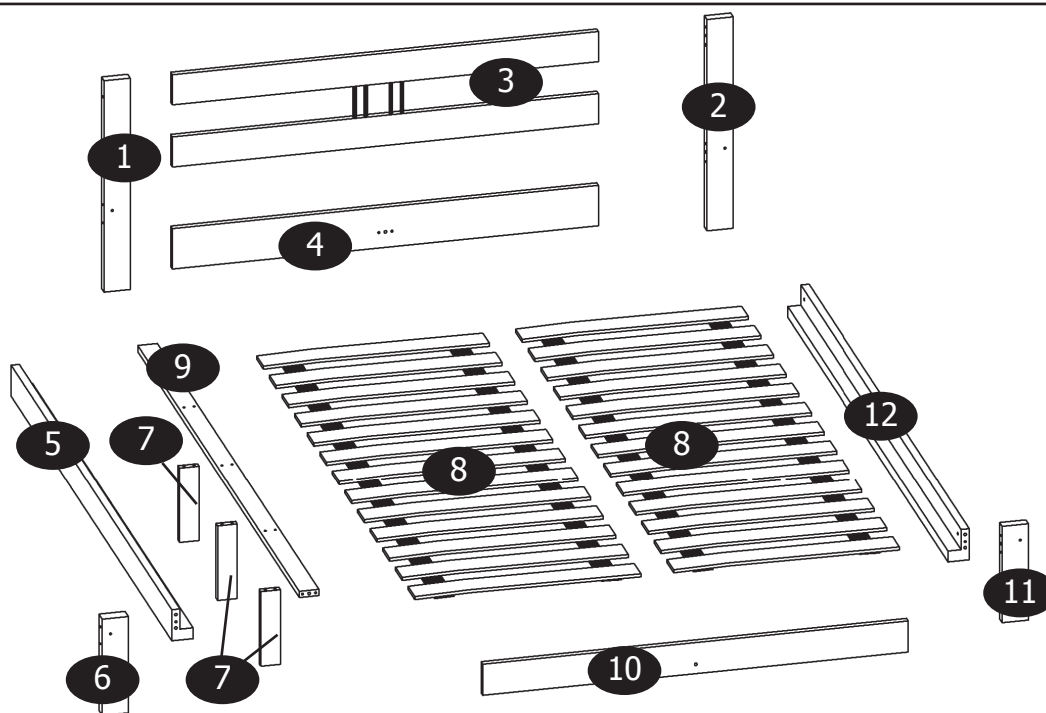
- Před zahájením montáže zkontrolujte, zda nechybí některé součásti



<p>G8</p>  <p>12x</p>	<p>G7</p>  <p>6x*/4x#</p>	<p>G0</p>  <p>6x*/4x#</p>
<p>E1</p>  <p>7,8x35 mm 12x*/8x#</p>	<p>F3</p>  <p>6x</p>	<p>S1F</p>  <p>Ø3,5x16 30x*/26x#</p>
<p>E1b</p>  <p>7,8x55 mm 12x</p>		

* Verze 120, 140, 160, 180
Verze 90

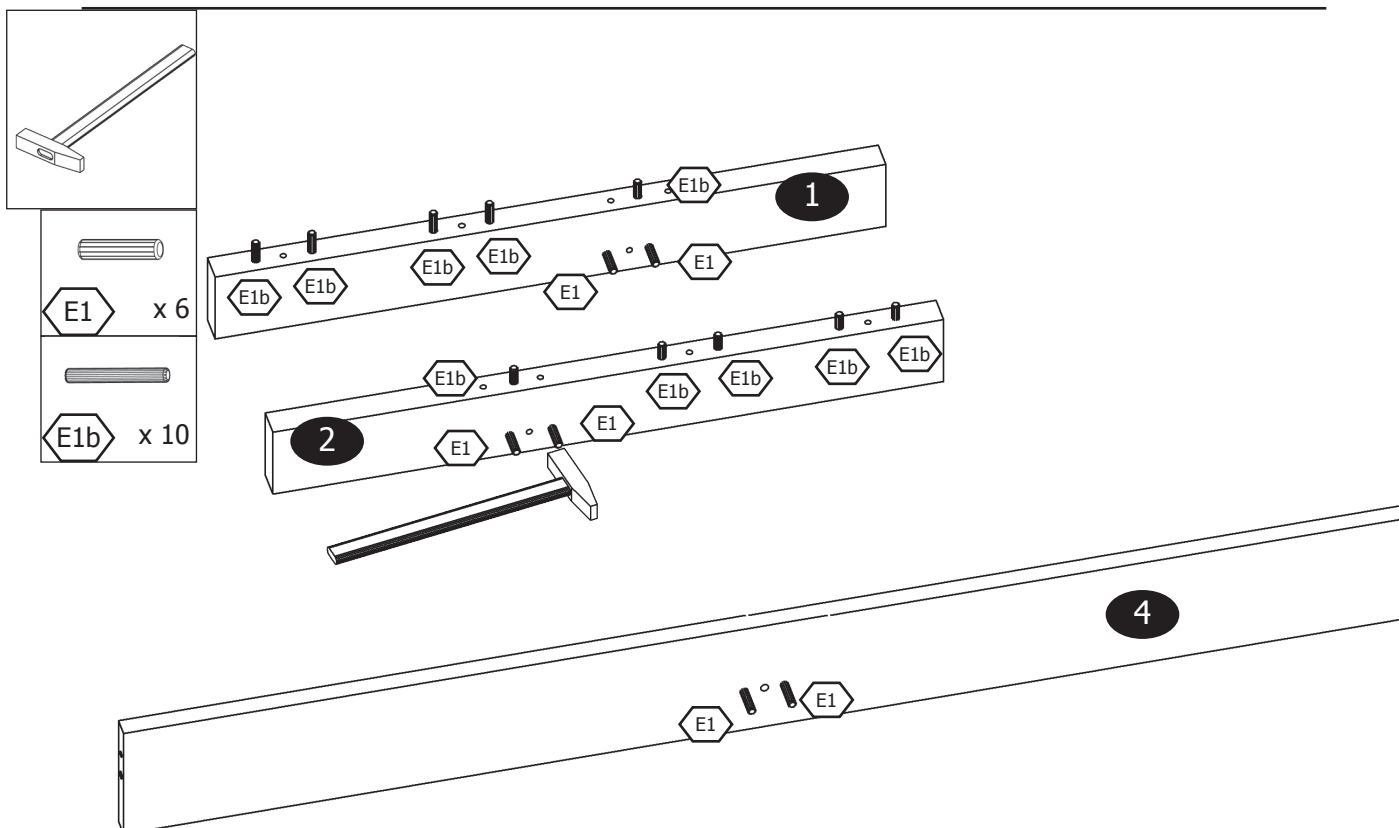
Části umístěné v obalech



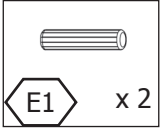
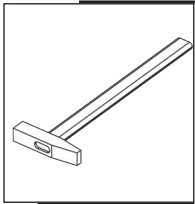
	1	2	3	4	5	6	7	8	9	10	11	12
Verze 120, 140, 160, 180	x1	x1	x1	x1	x1	x1	x3	x2	x1	x1	x1	x1
Verze 80, 90	x1	x1	x1	x1	x1	x1	0	x1	0	x1	x1	x1

Pokyny pro montáž

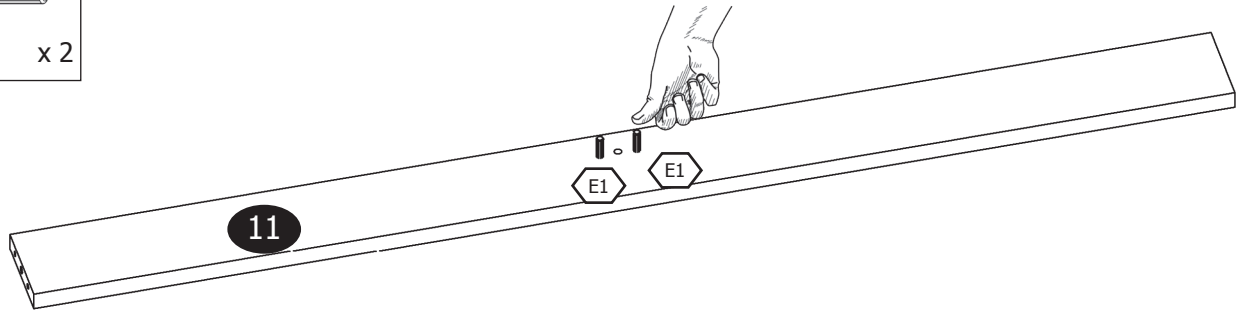
1



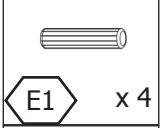
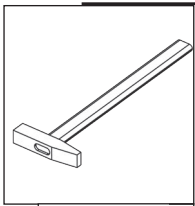
2



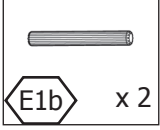
E1 x 2



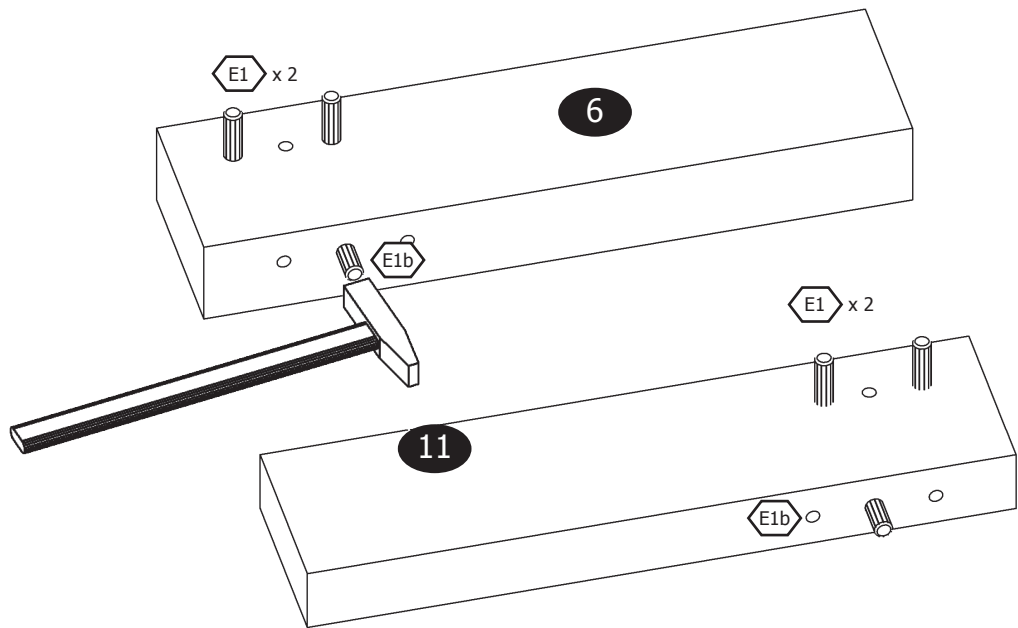
3



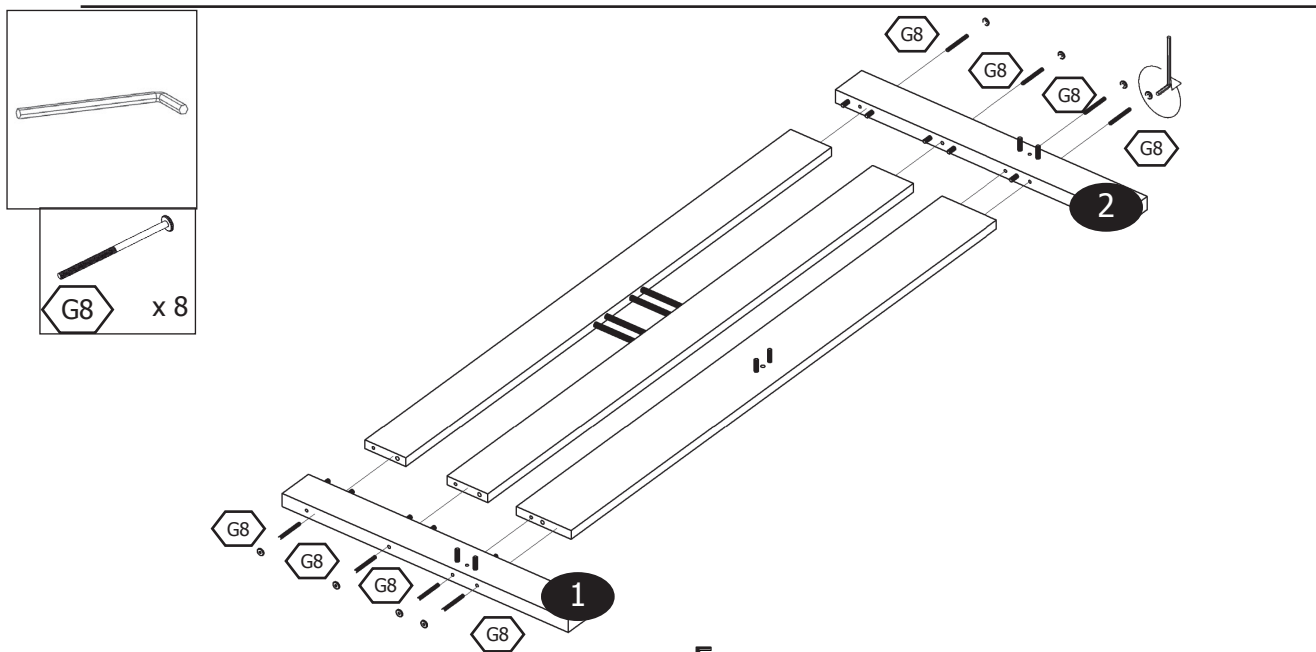
E1 x 4



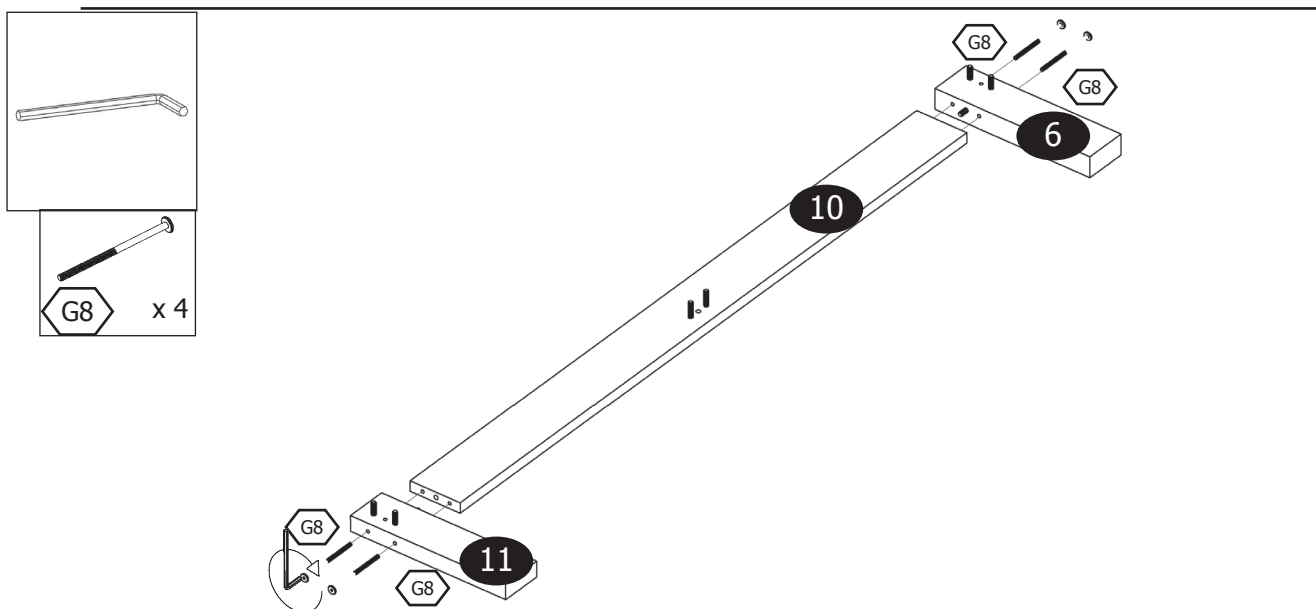
E1b x 2



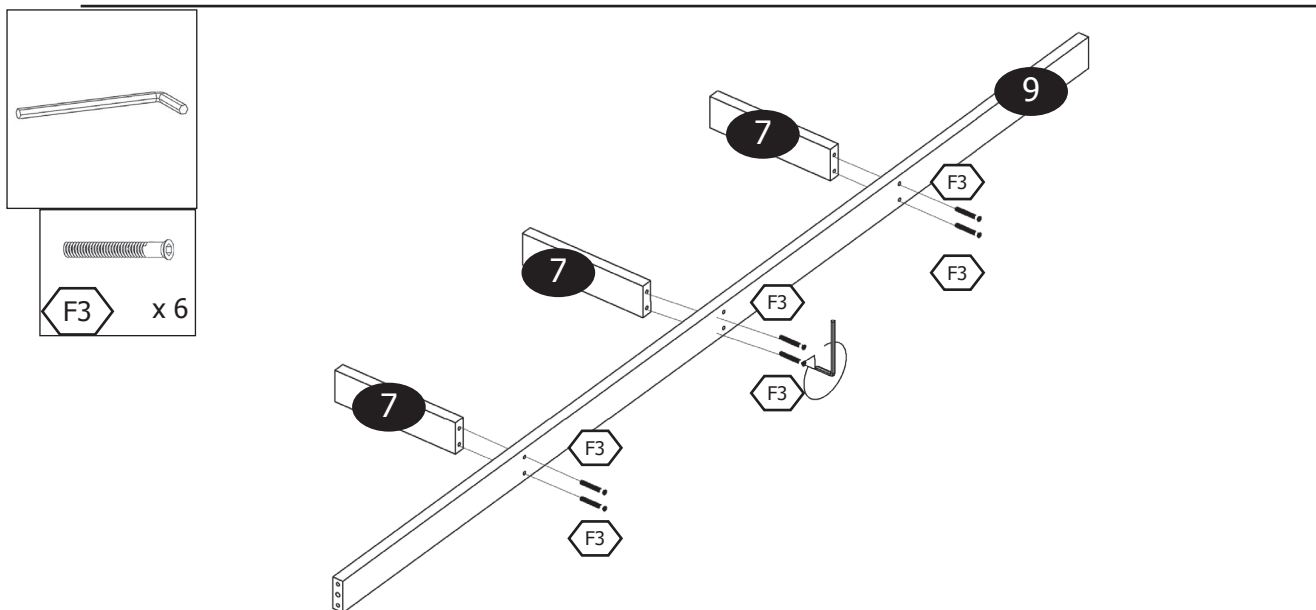
4



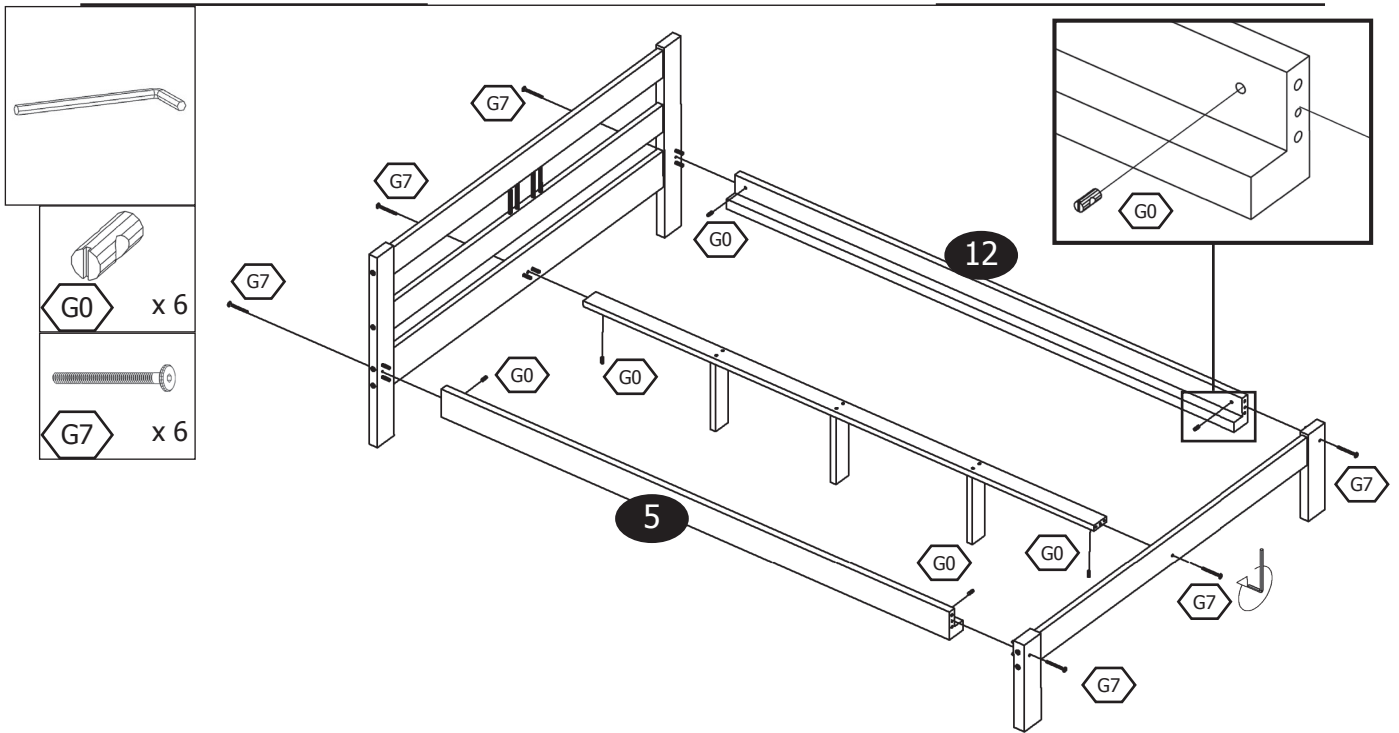
5



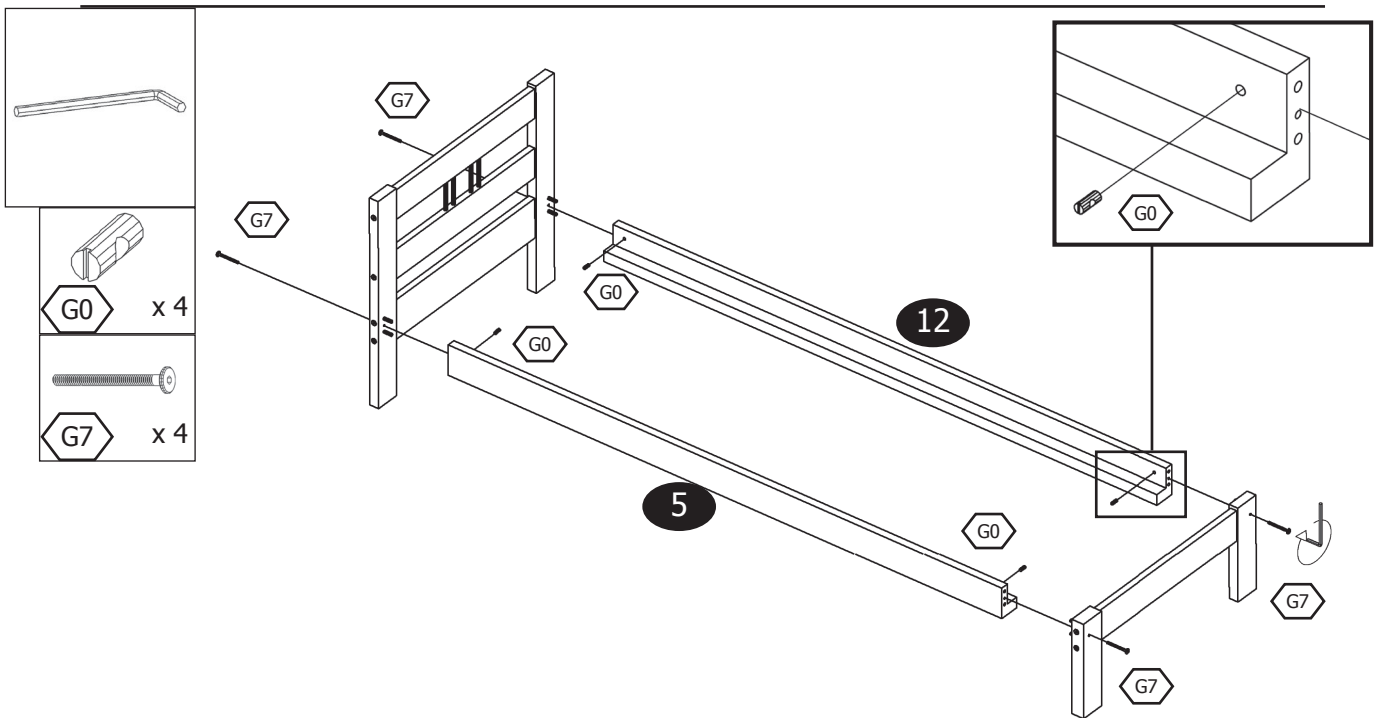
6 - verze 120, 140, 160, 180



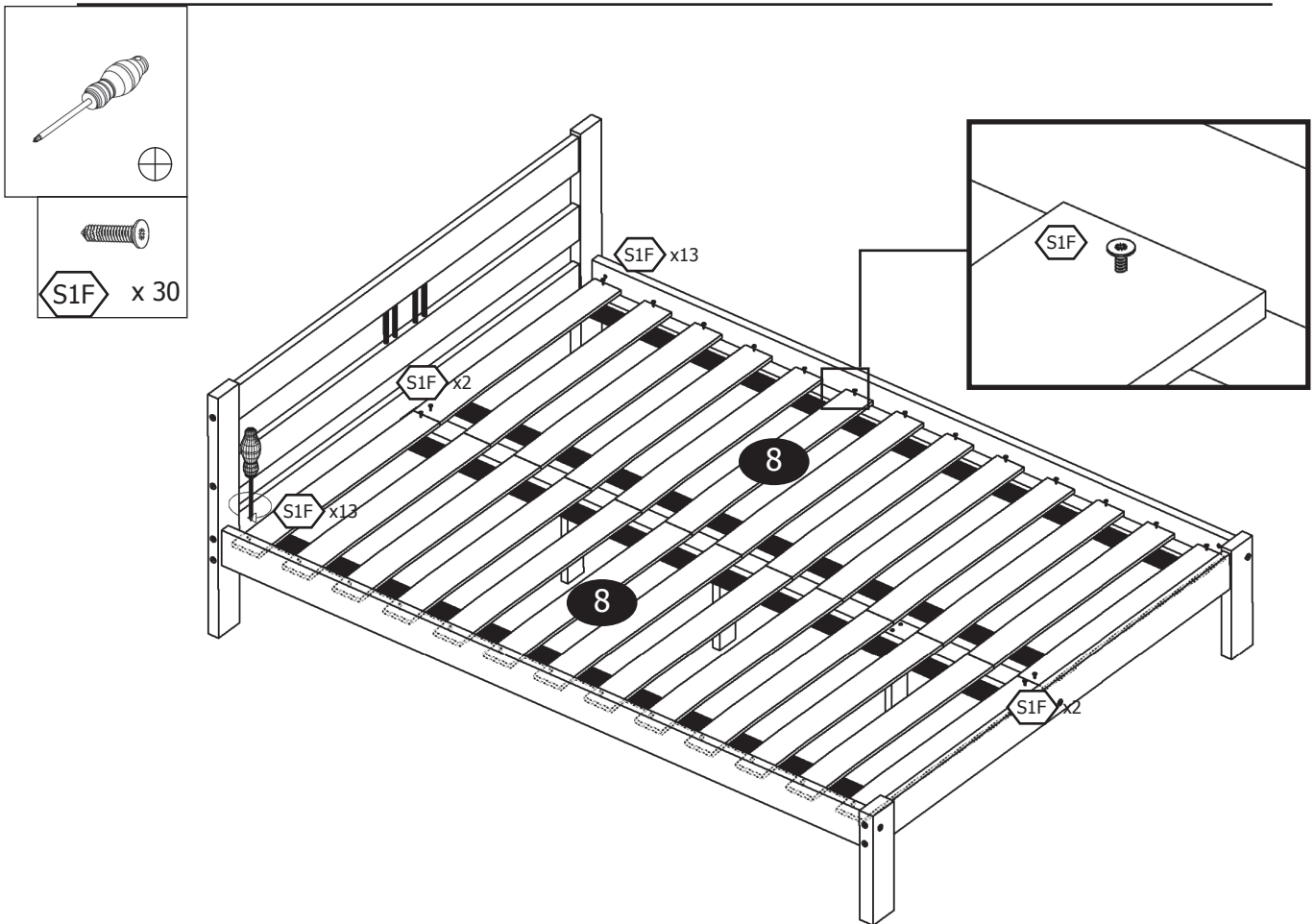
7 - verze 120, 140, 160, 180



7 - verze 80, 90



8 - verze 120, 140, 160, 180



8 - verze 80, 90

